



南通万峰智能设备有限公司



公司简介



企业文化



企业组织架构



车间展示



主要生产设备



主要检测设备



产品展示



客户合作

PART 01

公司简介

南通万峰智能设备有限公司成立于2017年（前身上海万峰模具厂成立于2005年），主要从事：精密机械加工，模具设计制造及加工，自动化设备加工制做，塑料产品设计制造及加工。是一家专业的机械加工制做公司。

公司宗旨：精益求精，客户至上，诚信经营，互利共赢！

PART 02

企业文化

经营理念

客户放心的质量，客户满意的服务。

企业精神

认真、协作、求实、创新。

企业方针

靠科技开发产品，靠管理提升质量；
靠品质争取市场，靠市场做大企业。

技术理念

先进性和垄断性的技术是企业发展的动力。

企业信念

忠实度让我们风雨同舟；
责任心使我们同舟共济。

最高准则

一切为了职工的利益，投资者的利益，用户的利益，民族的利益。

管理理念

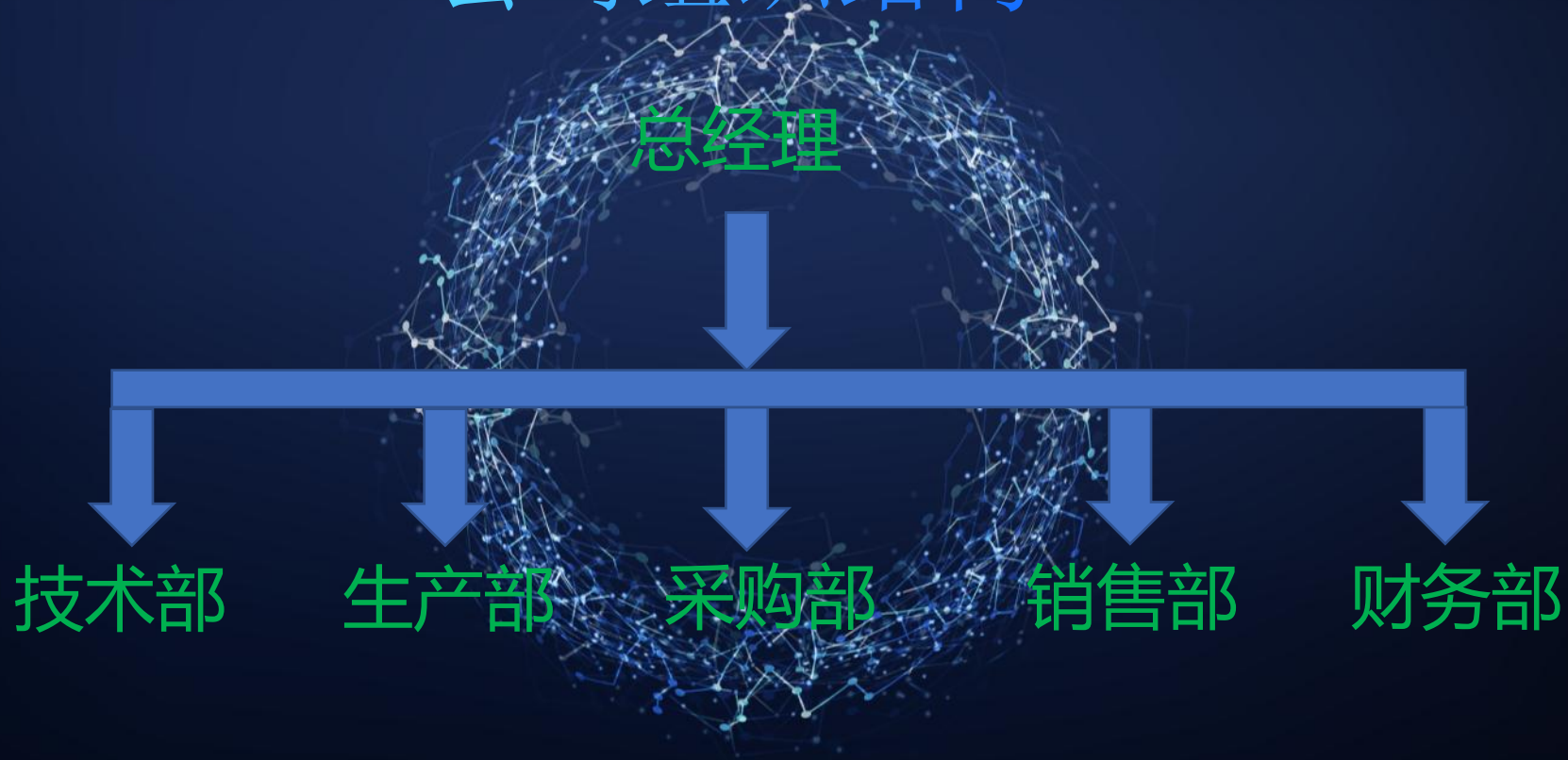
制度上约束人，程序上规范人；
行动上支持人，关系上信任人。

指导思想

坚定不移高举振兴民族工业大旗，毫不动摇走科技创新型企业道路，
集中精力服务能源环保行业市场，开拓进取实现创造制造事业壮举。

PART 03

公司组织结构



PART 04

车间展示



PART 05

主要生产设备展示



慢走丝



数控车床



CNC加工中心



精密磨床



EDM火花机



注射机

PART 06

主要测量设备展示



三坐标



投影仪投影仪

PART 07

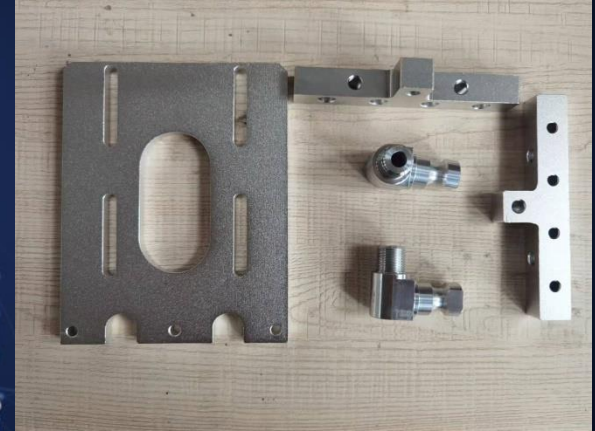
产品展示



机加工零件



机加工零件



机加工零件



机加工零件



机加工零件



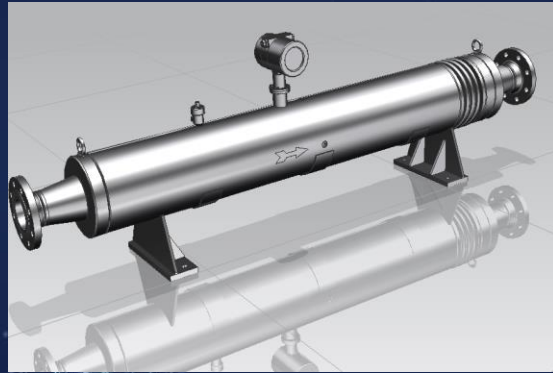
机加工零件

PART 07

产品展示



塑料机加工零件



质量流量计主体



注射成型产品



注射成型电子类产品



注射成型产品



注射成型产品

PART 08

主要合作客户



上海捷准工业自动化设备有限公司

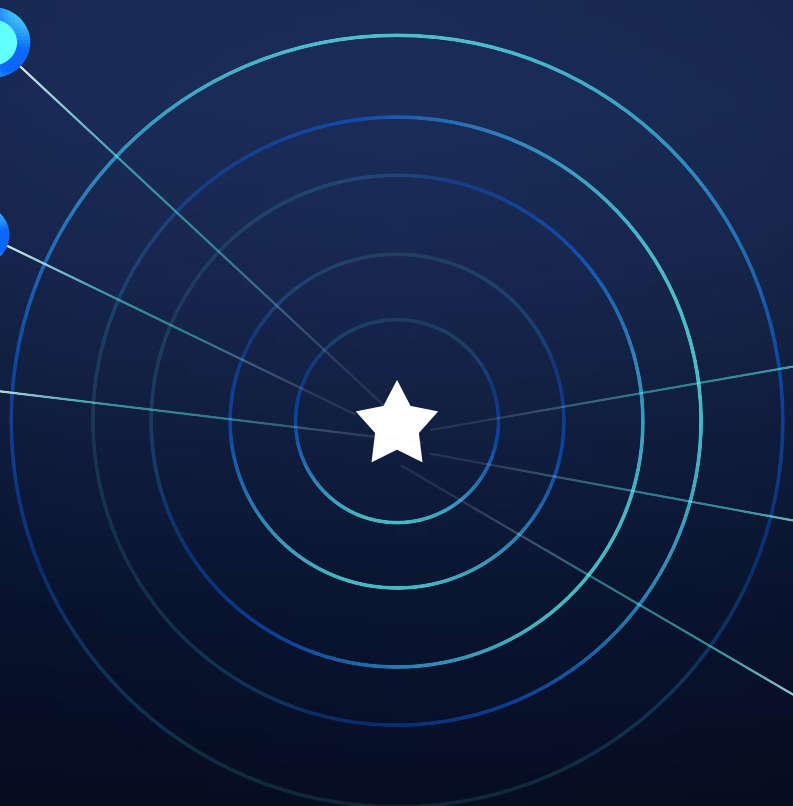
上海孚因流体动力设备股份有限公司

浙江德创环保科技股份有限公司

上海松兴模具有限公司

中科院上海应用物理研究所

上海汽车集团股份有限公司





2021

感谢您的观看

THIS TEMPLATE DESIGNED FOR FEI ER SHE JI